

VISION

Blue 1021 i

i - natrysk



UNIKALNE ZALETY



Vision Perfect Cooking

Daj swoim gościom dobry powód by wracali do Twojego lokalu. Dzięki piecom konwekcyjno-parowym Retigo Vision zyskujesz pewność, że zawsze osiągniesz doskonałe efekty gotowania. Przygotowane potrawy mają idealny kolor, są soczyste, chrupiące i zdrowe, a wszystko to przy minimalnej ilości tłuszczu.



Vision Design

Pomaga gotować łatwo i wygodnie. Piece konwekcyjno-parowe Retigo Vision to doskonałe połączenie funkcjonalności, wyjątkowej ergonomii i atrakcyjnego wyglądu. Wszystko to przy najwyższym poziomie bezpieczeństwa i higieny, with a focus on safety, hygiene and long time reliability.



My Vision Controls

Daje Ci czas byś mógł skoncentrować się na gotowaniu i rzeczach ważnych dla Ciebie. Najprostsze sterowanie na rynku pomoże Ci zaoszczędzić czas oraz szybko i łatwo wprowadzić potrzebne ustawienia. Czas reakcji ekranu jest idealny, nawet jeśli Twoje dłonie są tłuste lub kiedy nosisz rękawice. Główne menu możesz dostosować do swoich indywidualnych potrzeb.



Smart Investment

Oszczędzasz pieniądze każdego dnia. Najniższe na rynku zużycie energii i wody w połączeniu z ekonomicznym myciem automatycznym, to gwarancja szybkiego zwrotu zainwestowanego kapitału. consumption automatic cleaning will ensure you great return on investment.

retigo® PERFECTION IN COOKING AND MORE...

RM Gastro Polska Sp. z o.o., ul. Sportowa 15A, 43-450 Ustron
Tel.: +48 33 854 73 26, info@rmgastro.pl, www.rmgastro.pl

Certyfikowane:



* Certyfikaty DVGW i WRAS obowiązują tylko w modelach z chowanym prysznicem ręcznym.

STANDARDOWE FUNKCJE I OPCJE URZĄDZENIA

Gotowanie

- Gorące powietrze 30 – 300 °C
- Funkcja kombi – gorące powietrze/para 30 – 300 °C
- Funkcja gotowania w parze 30 – 130 °C
- Bio-gotowanie 30 – 98 °C
- Pieczenie nocne – Oszczędność czasu, energii i pieniędzy.
- Timer pówek – możliwość ustawienia dowolnego czasu obróbki na każdej pówce.
- AHC (Active Humidity Control) – automatyczna regulacja wilgotności
- ASGS (Advanced Steam Generation System) – Szybkie generowanie nasyconej pary.
- Poprzeczne półki – Bezpieczniejsze i wygodniejsze ułożenie pojemników GN. Lepszy podgląd obrabianych potraw.
- Regeneracja, system bankietowy – Obróbka termiczna polegająca na regeneracji i utrzymywaniu potraw do serwowania.
- Delta T pieczenie/gotowanie – idealne dostosowanie parametrów pieczenia dużych mięs.
- Pieczenie niskotemperaturowe – Minimalna utrata wagi, większa soczystość i lepszy smak.
- Cook & Hold – po zakończeniu obróbki termicznej, piec automatycznie przechodzi w tryb podtrzymania.
- Golden Touch – funkcja zapiekania z efektem perfekcyjnej złotobrazowej i chrupkiej skórki.
- Automatyczny przedgrzew/chłodzenie minimalizuje spadek temperatury na początku obróbki. Rozpocznij pieczenie z wymaganą temperaturą.
- Sous-vide, suszenie, pasteryzacja, konfitowanie, wędzenie – Specjalne programy dla nowoczesnej gastronomii.

My Vision Controls

- 8 calowy kolorowy dotykowy panel sterujący – proste i intuicyjne sterowanie.
- MyVision – Maksymalna personalizacja menu, wszystko co potrzebujesz na głównym ekranie.
- Dotykowy panel sterujący – Niezawodne i szybkie sterowanie w każdych warunkach, brak elementów mechanicznych, przycisków i pokręteł.
- Easy Cooking – Uzyskaj doskonałe efekty nawet będąc mniej doświadczonym szefem kuchni, dzięki wirtualnemu pomocnikowi.
- 6-punktowa sonda gotowania – precyzyjne pieczenie, stała kontrola temperatury wewnątrz potrawy.
- Active Cleaning – Oszczędne automatyczne mycie. Kucharz nie musi już więcej poświęcać czasu na mycie.
- Książka kucharska – 1000 programów po 20 kroków.
- Piktogramy – Zrób zdjęcie produktu, przypisz je do programu i umieść na głównym ekranie. Dotknij je aby uzyskać za każdym razem zamierzonej rezultat obróbki.
- Funkcja Learn - piec zapamiętuje bieżący program i umożliwia jego zapisanie.
- Ostatnie 10 – Łatwe do odnalezienia ostatnio używane programy.
- Wielozadaniowość – Wyjątkowa możliwość pracy z panelem sterującym w czasie trwania obróbki.
- Automatyczny start – Możliwość ustawienia opóźnionego uruchomienia.
- EcoLogic – Zużycie energii pokazane na ekranie pozwala panować nad kosztem pracy.

Pozostałe wyposażenie

- Potrójna szyba w drzwiach – Minimalne straty ciepła, niskie zużycie energii, jeszcze lepsze chłodzenie drzwi.
- Dwukierunkowe obroty wentylatora – Idealnie równomierny efekt pieczenia.
- Kłapka – Opatentowany system odprowadzania wilgoci służy do

uzyskiwania doskonałego koloru i kruchości potrawy.

- 7 prędkości wentylatora – dokładne kontrolowanie cyrkulacji powietrza.
- Automatic Fan stop – natychmiastowe zatrzymanie wentylatora przy otwarciu drzwi, minimalizuje utratę ciepła i zwiększa bezpieczeństwo.
- Taktowanie wentylatora – 3 kroki dla jeszcze większej równomierności.
- Solidna klamka – wygodne i bezpieczne otwieranie urządzenia, antybakteryjne wykonanie.
- Stal nierdzewna AISI 304/316 – najwyższej jakości wykonanie z powłoką o podwyższonej trwałości.
- Chemicznie wytrawiana komora gotowania – zaokrąglone narożniki dla łatwego czyszczenia.
- Prysznic ręczny - zewnętrzne źródło wody.
- Rynienka ociekowa pod drzwiami – Brak wody na podłodze.
- Dwa doprowadzenia wody – Oszczędność urządzeń uzdatnienia wody.
- WSS (Water Saving System) – Specjalny system odptywu i wbudowany rekuperator pozwala zmniejszyć zużycie wody.
- Wyjmowane półki na GN z odstępem 73 mm między półkami.

Łącza

- Port USB – Łatwe odczytywanie i wczytywanie danych.
- Interfejs Ethernet/LAN – zdalny dostęp i zarządzanie danymi poprzez przeglądarkę internetową
- VisionCombi software – Zarządzanie programami z komputera PC, podgląd danych HACCP.

Zapis danych

- Zapis HACCP – Łatwa i błyskawiczna analiza punktów krytycznych.
- Kompletny zapis danych pracy.

Serwis

- SDS (Service Diagnostic System) – Automatyczna informacja o błędach.

Opcje

- Bezpieczne dwustopniowe otwieranie drzwi
- Druga sonda temperatury
- Zwijany prysznic ręczny
- Podłączenie do systemu optymalizacji zużycia energii

Dodatkowe wyposażenie

ST 621/1021 podstawa na 7 x GN 2/1 & 7 x GN 1/1

GUN 25 pistolet do oleju

VISION SMOKER wędzarka

ŚRODKI CZYSZCZĄC

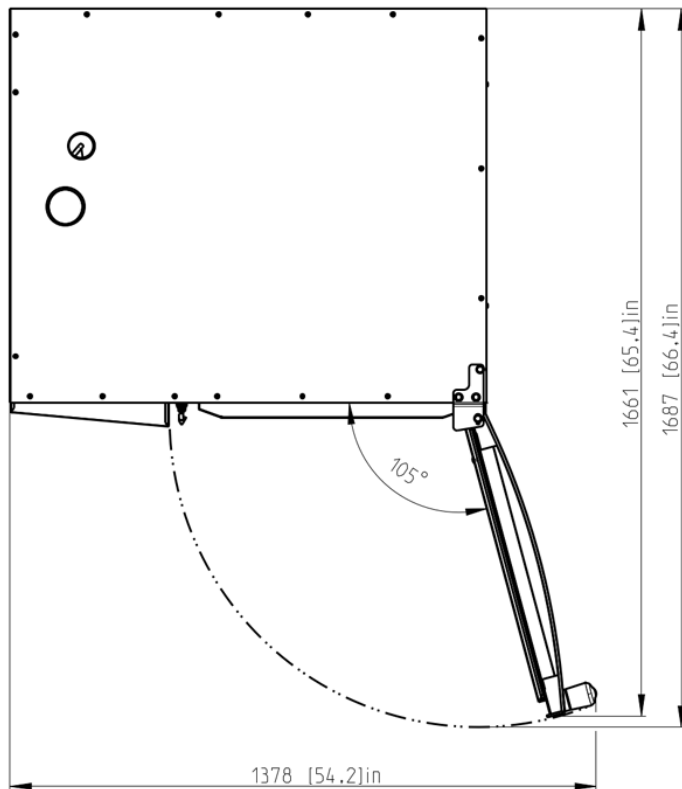
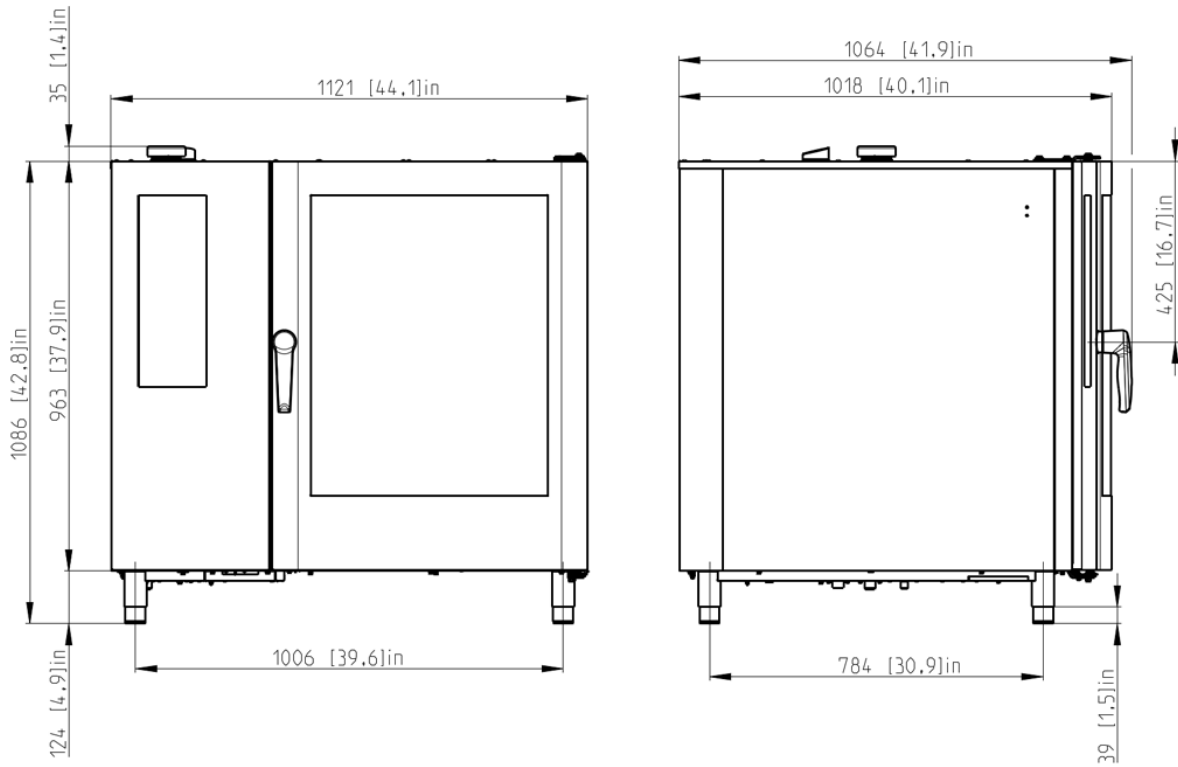
DANE TECHNICZNE

Model	B 1021 i
Specyfikacja techniczna	2E1021IA
Zasilanie	Elektryczne
Wytwarzanie pary	Iniekcja
Pojemność	10 x GN 2/1
Pojemność (opcjonalnie)	20 x GN 1/1
Orientacyjna ilość porcji	300 – 500
Rozstaw prowadnic	73 mm
Wymiary (szer. x wys. x gł.)	1121 x 1086 x 1018 mm
Waga	193 kg
Moc całkowita	29,6 kW
Moc grzewcza	29 kW
Zabezpieczenie	50 A
Napięcie	3N~/380-415V/50-60 Hz
Poziom hałasu	max. 70 dBA
Przyłącze wody/odpływu	G 3/4" / 50 mm
Temperatura	30 – 300 °C

MOŻLIWOŚĆ PIĘTROWANIA

Dolny piec	Górny piec
1021	621

RYSUNKI



- A klapka
- B komin
- C odpływ
- E przyłącze elektryczne
- V1 woda nieuzdatniona
- V2 woda uzdatniona