

VISION

Orange Plus 2021 ig

ig - Injektion Gas

Gasgerät (Gastypen: G20 oder G30)
Grundsätzlich ausgelegt für Gasart G20 und als Gasgerätetyp A3 (Gasgerät ohne Abgasanlage, Verbrennungsluft wird dem Arbeitsraum entnommen, Gebläse vor dem Brenner). Wahlweise erhältlich als Gasgerät Typ B13 (mit Abgasführung und Strömungssicherung) oder B23 (mit Abgasführung ohne Strömungssicherung).



EINZIGARTIGE MERKMALE



Vision Perfect Cooking

Perfekte Garergebnisse dank der sofortigen vollen Dampfsättigung, präzisen Feuchtigkeitssteuerung und der unvergleichbar effizienten Entfeuchtung sind garantiert. Lassen Sie Ihrer Kreativität freien Lauf, den Rest erledigt der Kombidämpfer - Ihr zuverlässiger Partner in der Küche.



Vision Design

Der Retigo Vision Kombidämpfer ist eine exzellente Kombination besonderer Funktionen, einer außergewöhnlichen Ergonomie und einem bestechenden Design - all dies mit dem Fokus auf Sicherheit und Hygiene.



Vision Controls

Die Steuerung ist absolut selbsterklärend und lässt Ihnen alle Freiheiten: Einstellungen oder Änderungen sind binnen Sekunden erledigt. Das Panel reagiert sofort, selbst bei fettigen Händen oder Handschuhen.



Smart Investment

Einzigartig niedrige Verbrauchswerte senken die Betriebskosten merklich und sorgen dafür, dass sich Ihre Investition schnell bezahlt macht.

* bei optionaler Ausstattung Wrasenklappe

retigo[®] PERFECTION IN COOKING AND MORE...

Láň 2310, PS 43, 756 64 Rožnov pod Radhoštěm, Tel. +420 571 665 511
Fax: +420 571 665 554, prodej@retigo.cz, www.retigo.cz

Sankt Valentin 1d | DE-83324 Ruhpolding, Tel.: +49 8663 4196196
Fax: +49 8663 800190 | servicecenter@retigo.de | www.retigo.de

Zertifizierung:



* Die DVGW und WRAS Zertifizierungen sind nur gültig für Modelle mit ausrollbarer Handbrause.

FUNKTIONEN UND AUSSTATTUNG

Garmodi

- Heißluft 30 – 300 °C
- Kombidampf 30 – 300 °C
- Dampf 30 – 130 °C
- Bio-Dampf 30 – 98 °C
- Advanced Steam Generation System – sofortige, volle Dampfsättigung auch aus dem kalten Zustand heraus
- Über Nacht Garen – Spart Zeit und Geld
- Regenerieren – Schonendes Regenerieren bei zeitentkoppelter Produktion

Vision Controls

- 7" Display – perfekte Übersicht und selbsterklärendes Menü
- Speicherplatz für 99 Programme, 9 Schritte
- Dauerbetrieb - spart Zeit wenn viel los ist
- Automatischer Programmstart – Garprozesse zeitversetzt starten

Ausstattungsmerkmale

- Active Cleaning – automatische Reinigung mit minimalem Wasserverbrauch für perfekte Hygiene und Arbeiterleichterung
- Dreifache Türverglasung, konvexes Türglas – minimiert den Energieverlust und sorgt für eine kühle Außenscheibe
- 7 Lüftergeschwindigkeiten – kontrollierte Konvektion auch für empfindliche Speisen
- Sofortiger Lüfterstopp – Lüfter stoppt unmittelbar nach Türöffnen, reduziert den Wärmeverlust
- Ergonomischer Quereinschub - für optimale Arbeitssicherheit und Übersicht
- Autoreverser Lüfter- für gleichmäßige Garergebnisse
- Robuster, antibakterieller Türgriff – öffnet in zwei Richtungen
- AISI 304 und 316 Edelstahl, nicht-magnetisch – hochwertiges, robustes Material
- Hygienischer 7-fach passivierter Garraum – mit abgerundeten Kanten für eine perfekte Hygiene
- Garraumbeleuchtung – Halogenleuchtmittel
- Edelstahl-Ablaufrinne – leitet Kondenswasser an der Tür in den Ablauf
- Zwei Wasseranschlüsse – Hart- und Weichwasser getrennt
- Hodengestellwagen 20 x GN2/1 – Einschubabstand 63 mm

Schnittstellen

- USB Anschluss – zur Datenübertragung mittels USB-Stick
- Ethernet/LAN – Zugriff auf das Gerät von PC, Tablet oder Smartphone, Datenaustausch und Fernsteuerung
- VisionCombi Software – Computersoftware zum Verwalten von HACCP-Daten und Editieren der Programmdateien

Aufzeichnungen

- Integrierte HACCP-Dokumentation – Aufzeichnung aller gartechnisch relevanten Daten, Temperaturen und Einstellungen
- Vollständige Aufzeichnung aller Geräte- und Betriebsdaten

Service

- SDS (Service Diagnose System) – automatische Fehlererkennung und Aufzeichnung von Fehlermeldungen
- Service-Diagnosemenü und Statusanzeige
- Servicezugang von vorne
- Türdichtung gesteckt – einfach zu wechseln

Optionale Ausstattung

- Kerntemperaturfühler – überwacht die Temperatur des Garguts im Inneren
- USB-Kerntemperaturfühler
- Speicherplatz für 1000 Programme / 20 Schritte
- Handbrause, seitlich
- Handbrause, ausrollbar
- Wrasenklappe – patentiertes System zur Garraumfeuchtung
- Sicherheits-Türöffnen in zwei Schritten
- Anschlussmöglichkeit für Energieoptimierungsanlagen

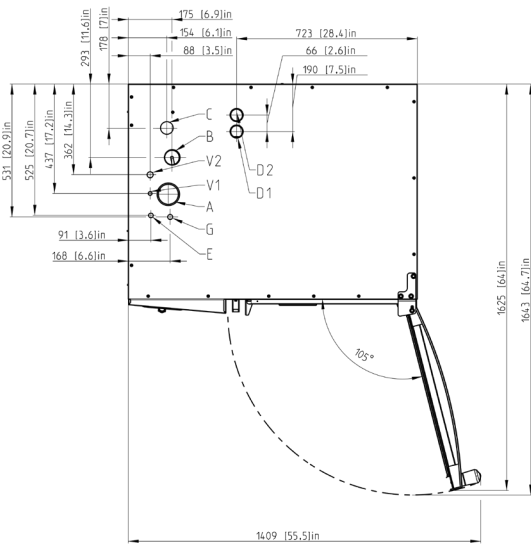
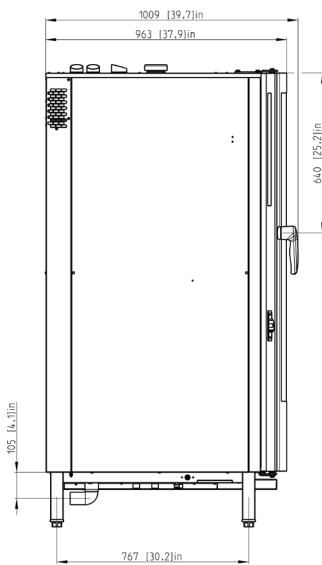
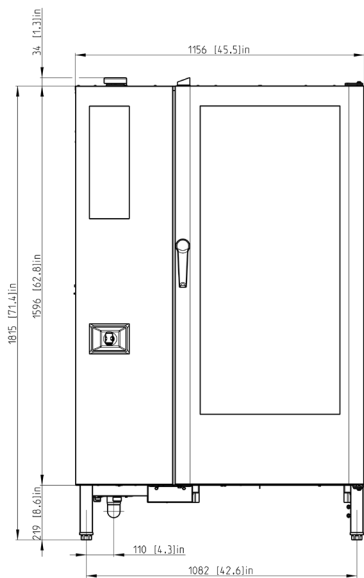
Optionales Zubehör

VO 2021 Hordengestellwagen mit 20 x GN2/1 oder 40 x GN1/1, 63 mm
VO1521 Hordengestellwagen mit 15 x GN2/1 oder 30 x GN1/1, 85 mm
VO 2021 Bankettsystem, 118 Teller 65 mm oder 96 Teller, 80mm
TO 2021 Thermohaube für Einschubwagen oder Bankettwagen
Standfußbefestigung
GN-Adapter zum Einschieben von 2 x GN 1/2 oder 3 x GN 1/3
Vision Lebensmittel-Sprühpistole
Räuchermodul Vision Smoker
GN-Behälter, Reinigungsmittel

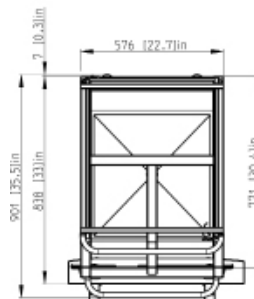
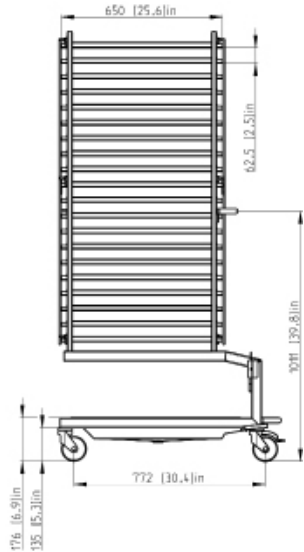
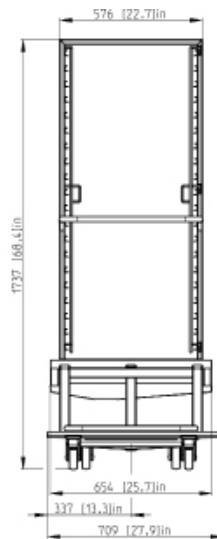
TECHNISCHE DATEN

Modell	O 2021 ig+
Technische Spezifikation	2G2021IZ
Wärmequelle	Gas
Dampferzeugung	Injektion
Kapazität	20 x GN 2/1
Speisenkapazität	600 – 900
Einschubabstand	63 mm
Abmessungen (BxHxT)	1156 x 1815 x 963 mm
Gewicht	378 kg
Anschlussleistung	1,66 kW
Heizleistung	78 kW
Absicherung	10 A
Spannung	1N~(2~)/220-240V/50-60 Hz
Geräuschpegel	bis 70 dBA
Wasserzu/-ablauf	G 3/4" / 50 mm
Gasanschluss	G 3/4"
Temperaturbereich	30 – 300 °C

ZEICHNUNGEN



VO 2021 R



A	Wrasenklappe
B	Kamin
C	Ablauf
E	Stromanschluss
G	Gasanschluss
V1	Hartwasser-Anschluss
V2	Weichwasser-Anschluss