

VISION⁺

Orange Plus 611 ig

ig - injection gaz

Configuration par défaut: Gaz naturel G20, type A3 (ventilation des gaz de combustion dans la zone de travail). En option, évacuation des gaz de type B13 (cheminée d'évacuation) ou de type B23 (cheminée d'évacuation sans refroidissement des gaz).



CARACTÉRISTIQUES UNIQUES



Vision perfect cooking

Avec les fours mixtes Retigo Vision vous êtes sûrs d'obtenir toujours les résultats parfaits de cuisson. Les mets préparés ont une couleur parfaite, sont juteux, croustillants et bons pour la santé, car ils sont préparés avec le minimum de graisse ajoutée.



Vision Design

Le four mixte Retigo Vision vous offre une excellente combinaison de fonctionnalités, une ergonomie exceptionnelle et un aspect séduisant. Tout ceci sans perdre de vue la sécurité et l'hygiène.



Vision Controls

Le système de commande le plus simple sur le marché vous permet d'économiser le temps et de régler d'une manière rapide et aisée ce dont vous avez besoin. L'écran est d'une réactivité parfaite, même si vos mains sont grasses ou si vous travaillez en portant des gants.



Smart investment

Avec le four mixte Retigo Vision, vous économisez de l'argent tous les jours. La consommation d'énergie et d'eau la plus basse du marché de manière avérée ensemble avec le nettoyage automatique à faible coût vous garantiront un excellent retour sur investissement.

retigo[®] PERFECTION IN COOKING AND MORE...

Láň 2310, PS 43, 756 64 Rožnov pod Radhoštěm, Tel. +420 571 665 511, Fax: +420 571 665 554, prodej@retigo.cz, www.retigo.cz

Certifié par:



* Les certificats DVGW et WRAS sont valables uniquement pour les modèles avec la douchette auto-enroulable.

FONCTIONNALITÉS ET AVANTAGES

Cuisson

- **Air chaud** 30 – 300 °C
- **Combinaison** 30 – 300 °C
- **Vapeur** 30 – 130 °C
- **Vapeur bio** 30 – 98 °C
- **Cuisson de nuit** – Économisez du temps et de l'argent.
- **Système de génération de vapeur avancé** – Préchauffage de l'eau en deux phases avec échangeur de chaleur intégré pour des résultats de cuisson à la vapeur parfaits.
- **Grilles transversales** – Plus sûres et confortables pour la manipulation des bacs GN. Meilleur contrôle visuel du produit.
- **Régénération/banquet** – Cuissez, congelez et régénérez pour servir davantage de personnes dans de plus brefs délais.
- **Cuisson à basse température** – Bénéficiez d'une perte de poids moindre et d'un meilleur goût.
- **Préchauffage/refroidissement automatique** pour réduire la chute de température au chargement. Commencez la cuisson à la température désirée.
- **Sous vide, séchage, stérilisation, confit, fumage** – D'excellents moyens de rendre votre menu.

Vision Controls

- **Écran 7"** – Une vision d'ensemble parfaite, un contrôle facile et intuitif.
- **99 programmes avec 9 étapes**
- **Cuisson continue** - vous permet d'économiser du temps durant les périodes chargées.
- **Départ automatique** – Possibilité de planifier un départ programmé.

Autre équipement

- **Active Cleaning** – Nettoyage automatique économique. Le temps du chef n'est plus employé au nettoyage.
- **Porte à triple vitrage** - Pour des économies d'énergie non négligeables en étant sûr de ne pas vous brûler.
- **Ventilateur à 7 vitesses** – Contrôle précis de la distribution et de la circulation de l'air.
- **Fan Stop** – Arrêt immédiat du ventilateur évite la fuite de chaleur et de vapeur au moment de l'ouverture de la porte. Pas de brûlure du personnel.
- **Ventilateur réversible** – Homogénéité excellente pour fournir un produit de belle couleur et à la texture uniforme.
- **Poignée robuste de la porte** – Pour ouvrir la porte d'une manière aisée, matière antibactérienne.
- **Acier inoxydable AISI 304** – Qualité exceptionnelle avec un revêtement spécial pour une durée de vie prolongée.
- **Chambre de cuisson hygiénique avec angles intérieurs arrondis** – Entretien facile.
- **Gouttière de porte** – Pas de glissade sur le sol mouillé.
- **Deux arrivées d'eau** – Économisez une unité de traitement de l'eau.
- **WSS (système d'économie d'eau)** – Système d'écoulement spécial et échangeur de chaleur intégré pour une consommation d'eau réduite.
- **Supports GN amovibles** avec espacement de 65 mm

Connectivité

- **Interface USB** – Transférez facilement les données utiles depuis et vers le four mixte.
- **Ethernet/LAN** – Permet l'accès à distance pour la gestion des données.
- **Logiciel VisionCombi** – Gestion des programmes et pictogrammes sur votre PC, avec affichage des données HACCP.

Journaux de fonctionnement

- **Registres HACCP** – Analyse simple et immédiate des points de cuisson critiques.
- **Registres de fonctionnement complets**

Service

- **SDS (Système de diagnostic de service)** – Analyse automatique des erreurs.

En option

- Porte gauche
- Porte de sécurité avec ouverture en deux phases
- Sonde à cœur un point
- Clapet
- Douchette à main standard
- Douchette à main auto-enroulable
- Raccordement au système d'optimisation de consommation d'électricité

Accessoires en option

ST 1116 support avec capacité de 16 × GN 1/1
ST 1116FP support pliable avec 16 × GN 1/1
ST 1116CS support ST1116 à roues
ST 1116H support avec capacité de 22 × GN1/1, hauteur 900 mm
SUPPORT avec emplacement pour Holdomat
SUPPORT avec emplacement pour BC411P ou BC511P, C
ADAPTATEUR GN pour 2 GN1/2 ou 3 GN1/3
ADAPTATION DES GLISSIÈRES avec espacement de 85, 70 mm ou avec
VISION GUN pistolet à huile
VISION SMOKER fumoir
RÉCIPIENTS GASTRO, PRODUITS DE NETTOYAGE, UNITÉS DE TRAITEMENT D'EAU

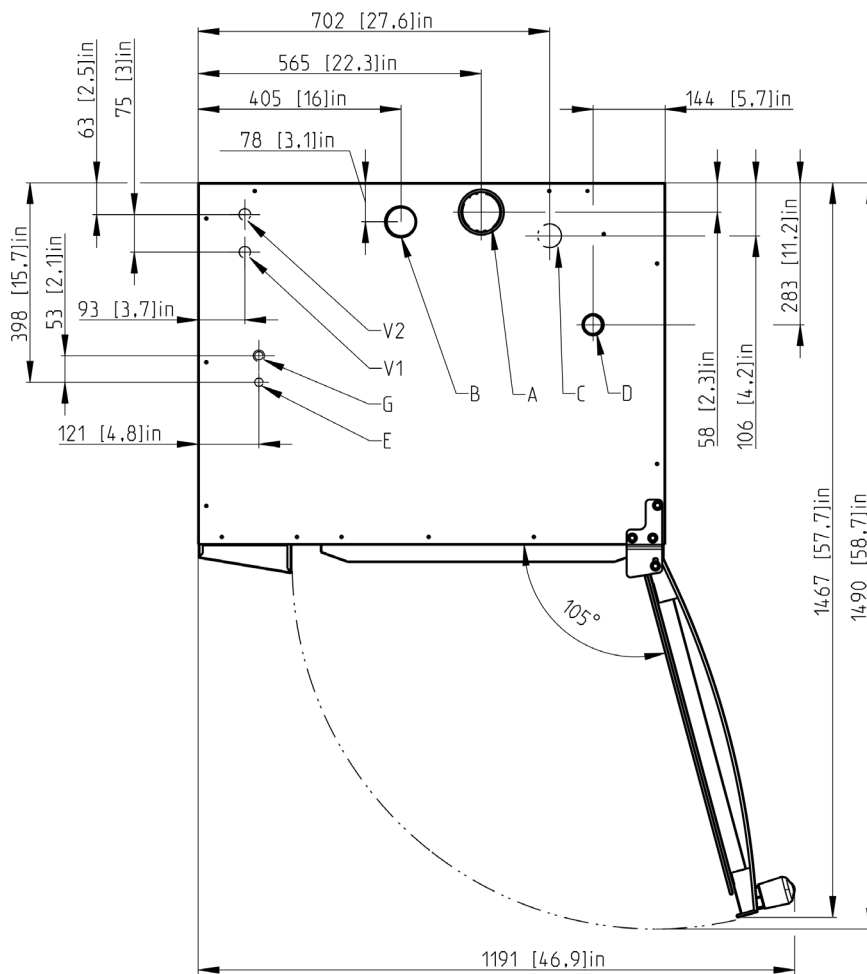
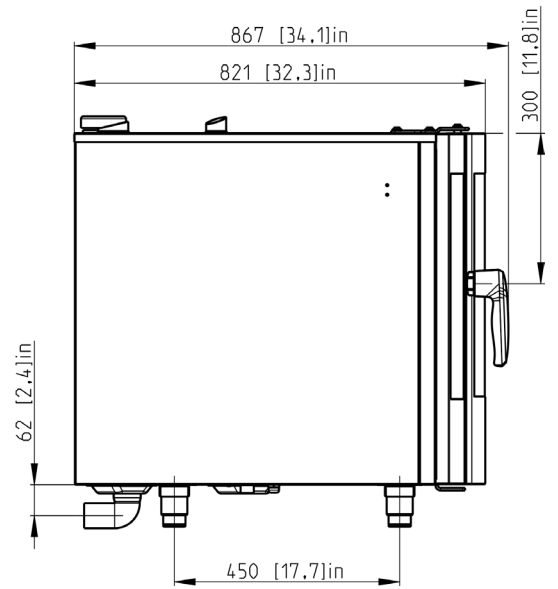
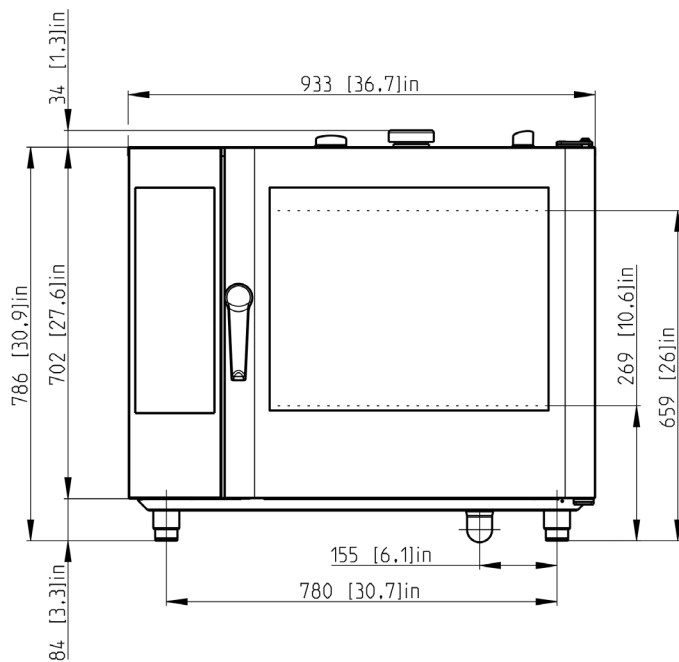
CARACTÉRISTIQUES TECHNIQUES

Modèle	O 611 ig+
Spécifications techniques	2G0611IZ
Énergie	Gaz
Générateur de vapeur	Injection
Capacité	7 x GN 1/1
Capacité (option)	5 x 400/600
Nombre de couverts	51 – 150
Distance entre niveaux	65 mm
Dimensions (l x h x p)	933 x 786 x 821 mm
Poids	127 kg
Puissance totale	0,74 kW
Puissance thermique	13 kW
Protection par fusible	10 A
Tension	1N~(2~)/220-240V/50-60 Hz
Niveau sonore	max. 70 dBA
Raccordement d'eau/Évacuation	G 3/4" / 50 mm
Raccordement au gaz	G 3/4"
Température	30 – 300 °C

OPTIONS DE SUPERPOSITION

Unité inférieure	Unité supérieure
611	611 ig
1011	611 ig
611 ig	611
611 ig	611 ig
1011 ig	611 ig

DESSINS



A	vanne à clapet
B	cheminée
C	évacuation
E	raccordement d'électricité
G	gaz
V1	eau non traitée
V2	eau traitée