

DELI MASTER

Four de boulangerie

DeliMaster 5



CARACTÉRISTIQUES UNIQUES



Multi Bake & Cook

Avec les fours boulangers DeliMaster vous êtes sûrs d'obtenir toujours les résultats parfaits de cuisson. Les mets préparés ont une couleur parfaite, sont juteux, croustillants et bons pour la santé, car ils sont préparés avec le minimum de graisse ajoutée.



Deli Design

Les fours boulangers DeliMaster vous offrent une excellente combinaison de fonctionnalités, une ergonomie exceptionnelle et un aspect séduisant. Tout ceci sans perdre de vue la sécurité et l'hygiène.



My Deli Controls

Le système de commande le plus simple sur le marché vous permet d'économiser le temps et de régler d'une manière rapide et aisée ce dont vous avez besoin. L'écran est d'une réactivité parfaite, même si vos mains sont grasses ou si vous travaillez en portant des gants.



Smart Investment

Avec les fours boulangers DeliMaster, vous économisez de l'argent tous les jours. La consommation d'énergie et d'eau la plus basse du marché de manière avérée ensemble avec le nettoyage automatique à faible coût vous garantiront un excellent retour sur investissement.

retigo[®] PERFECT BAKING AND MORE...

Lán 2310, PS 43, 756 64 Rožnov pod Radhoštěm, Tel. +420 571 665 511
Fax: +420 571 665 554, sales@retigo.com, www.retigo.fr

Certifié par:



* Les certificats DVGW et WRAS sont valables uniquement pour les modèles avec la douchette auto-enroulable.

FONCTIONNALITÉS ET AVANTAGES

Cuisson

- **Air chaud** 30 – 300 °C
- **Combinaison** 30 – 300 °C
- **Vapeur** 30 – 130 °C
- **Injection et Pause** – avec la fonction Injection, vous produisez en un clin d'œil une quantité de vapeur nécessaire qui pendant la phase Pause est absorbée par le produit. C'est le seul moyen de garantir le fait que les produits boulangers soient croustillants en surface et leur mie reste longtemps moelleuse.
- **Cuisson de nuit** – Économisez du temps et de l'argent.
- **Temporisation des grilles** – Définissez les temporisations des grilles individuelles pour la cuisson de plusieurs produits.
- **AHC** (contrôle d'humidité actif) – Contrôle automatiquement l'humidité pour d'excellents résultats de cuisson.
- **Système de génération de vapeur avancé** – Préchauffage de l'eau en deux phases avec échangeur de chaleur intégré pour des résultats de cuisson à la vapeur parfaits.
- **Grilles transversales** – Plus sûres et confortables pour la manipulation des bacs GN. Meilleur contrôle visuel du produit.
- **Régénération/banquet** – Cuissez, congelez et régénérez pour servir davantage de personnes dans de plus brefs délais.
- **Cuisson Delta T** – Utilisez une méthode de cuisson avancée pour réduire le rétrécissement sur les viandes à rôtissage lent pour obtenir des résultats exceptionnels.
- **Cuisson à basse température** – Bénéficiez d'une perte de poids moindre et d'un meilleur goût.
- **Cuisson et maintien** – Laissez cuire et maintenir à la température de service.
- **Golden Touch** – Ajoutez une finition dorée et croquant d'un simple geste.
- **Préchauffage/refroidissement automatique** pour réduire la chute de température au chargement. Commencez la cuisson à la température désirée.
- **Sous vide, séchage, stérilisation, confit, fumage** – D'excellents moyens de rendre votre menu spécial.

Deli Touch Controls

- **Écran 8"** – Une vision d'ensemble parfaite, un contrôle facile et intuitif.
- **My DeliControl** – Personnalisez votre menu pour avoir tout ce dont vous avez besoin sur l'écran principal.
- **Écran tactile** – Écran tactile fonctionne dans toutes les conditions et répond rapidement grâce à l'absence d'éléments mécaniques, de boutons ou de molettes.
- **Easy Baking** – Four mixte recommande le mode de cuisson approprié en fonction du résultat demandé.
- **Sonde à cœur 6 points** – Six points de mesure pour un contrôle parfait de la température au cœur du met.
- **Active Cleaning** – nettoyage automatique à faible consommation d'eau. Le temps du chef n'est plus employé au nettoyage.
- **1000 programmes avec 20 étapes**
- **Pictogrammes** – possibilité d'associer propres pictogrammes à chaque programme. Associez-la avec un programme. Appuyez dessus pour obtenir les résultats de cuisson désirés de manière reproductible.
- **Fonction Learn** – sauvegarder un programme avec toutes les modifications apportées pendant la cuisson. Au final, vous enregistrez les excellents résultats et vous pouvez les rappeler lorsque vous en avez besoin.
- **10 derniers** – Des processus de cuisson faciles à réutiliser d'un simple geste.
- **Multitâches** – Une opportunité unique de travailler avec un écran durant la cuisson.
- **Départ automatique** – Possibilité de planifier un départ programmé.
- **EcoLogic** – Consommation d'énergie affichée sur l'écran. Tenez vos coûts sous contrôle.
- **Cuisson continue** - Vous permet d'économiser du temps durant les périodes chargées.

Autre équipement

- **Porte à triple vitrage** - Fuite réduite de chaleur, consommation d'énergie basse, plus de brûlures dues au vitrage extérieur.

- **Ventilateur réversible** – différence minimale en matière de couleur des plats préparés.
- **Clapet** – Système de déshumidification breveté et rapide de la chambre de cuisson pour une belle couleur dorée et un croustillant parfait.
- **Ventilateur à 7 vitesses** – Contrôle précis de la distribution et de la circulation de l'air.
- **Fan Stop** – Arrêt immédiat du ventilateur évite la fuite de chaleur et de vapeur au moment de l'ouverture de la porte. Pas de brûlure du personnel.
- **Cadencement du ventilateur** – 3 phases pour une meilleure homogénéité.
- **Douchette à main auto-enroulable**
- **Poignée robuste de la porte** – Pour ouvrir la porte d'une manière aisée, matière antibactérienne.
- **Acier inoxydable AISI 304** – Qualité exceptionnelle avec un revêtement spécial pour une durée de vie prolongée.
- **Chambre de cuisson hygiénique avec angles intérieurs arrondis** – Entretien facile.
- **Douchette à main** – Nettoyage facile, ne consomme pas d'eau adoucie. Une source d'eau supplémentaire à votre disposition.
- **Gouttière de porte** – Retient le condensat de la porte. Pas de glissade sur le sol mouillé.
- **Deux arrivées d'eau** – Pour l'eau adoucie et non adoucie.
- **WSS** (système d'économie d'eau) – Système de vidange spéciale et échangeur de chaleur intégré pour économiser sur les coûts liés à l'eau.
- **Supports GN amovibles** avec espacement de 85 mm

Connectivité

- **Interface USB** – Transférez facilement les données utiles depuis et vers le four mixte.
- **Ethernet/LAN** – Permet l'accès à distance pour la gestion des données.
- **Logiciel VisionCombi** – Gestion des programmes et pictogrammes sur votre PC, avec affichage des données HACCP.

Journaux de fonctionnement

- **Registres HACCP** – Analyse simple et immédiate des points de cuisson critiques.
- **Registres de fonctionnement complets**

Service

- **SDS** (Système de diagnostic de service) – Analyse automatique des erreurs.

En option

- Possibilité d'inverser le sens d'ouverture de la porte
- Ouverture sécurisée de la porte
- Deuxième sonde de température à cœur
- Raccordement au système d'optimisation de consommation d'électricité

Accessoires en option

DELI PROOFER

ST-DM 5 support avec capacité de 16 x 600/400

ST-DM 5 CS support à roues avec capacité de 14 x 600/400

VISION VENT hotte à condensation

ADAPTATEUR GN pour 1 x GN1/1

VISION GUN pistolet à huile

VISION SMOKER fumoir

RÉCIPIENTS GASTRO, PRODUITS DE NETTOYAGE, UNITÉS DE TRAITEMENT D'EAU

CARACTÉRISTIQUES TECHNIQUES

| Modèle | DM 5 |
|-------------------------------|----------------------------|
| Énergie | Raccordement d'électricité |
| Génération de vapeur | Injection |
| Capacité | 5 x 600/400 |
| Espace de cuisson | 1,2 m ² |
| Distance entre niveaux | 85 mm |
| Dimensions (l x h x p) | 933 x 786 x 821 mm |
| Poids | 116 kg |
| Puissance totale | 10,9 kW |
| Puissance thermique | 10,3 kW |
| Protection par fusible | 16 A |
| Tension | 3N~/380-415V/50-60 Hz |
| Niveau sonore | max. 70 dBA |
| Raccordement d'eau/Évacuation | G 3/4" / 50 mm |
| Température | 30 – 300 °C |

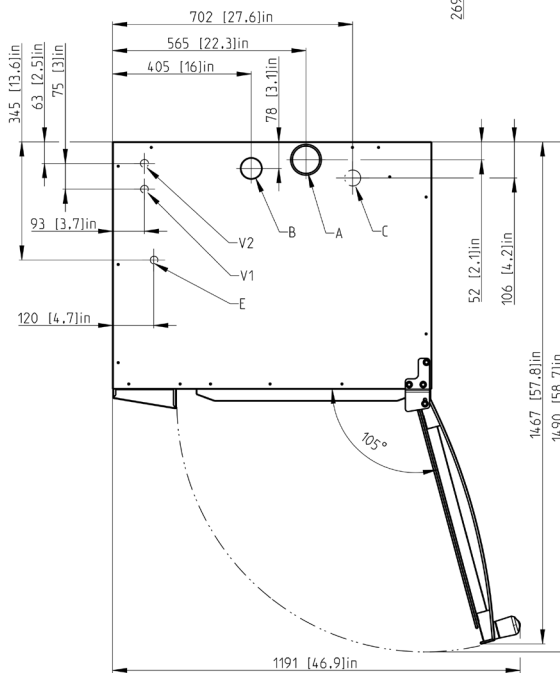
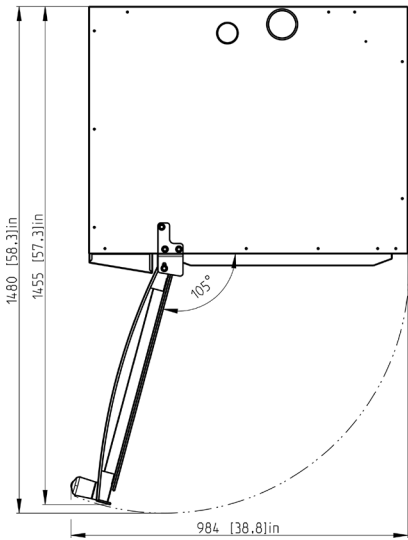
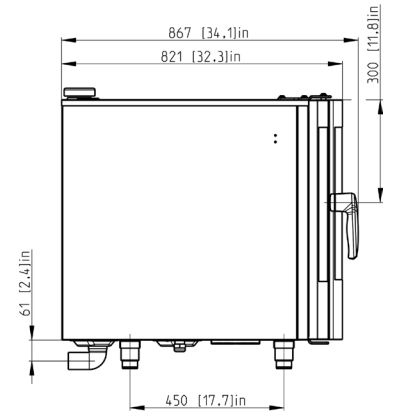
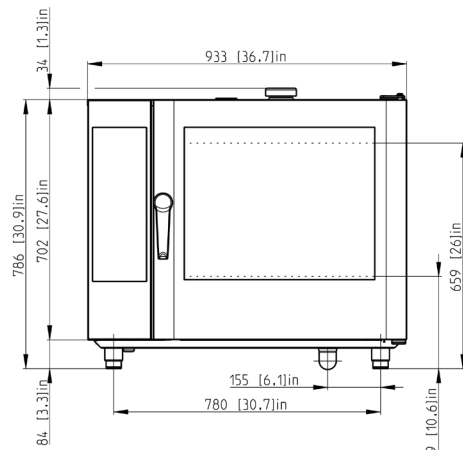
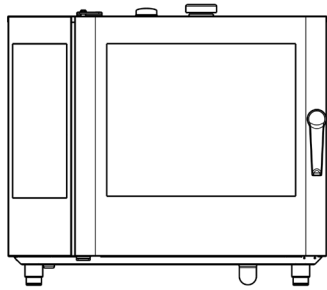
OPTIONS DE SUPERPOSITION

| Unité inférieure | Unité supérieure |
|------------------|------------------|
| DM 5 | DM 5 |
| DM 8 | DM 5 |
| DeliProofer | DM 5 |

TENSION EN OPTION

| |
|---------------------------|
| 1N~(2~)/220-240V/50-60 Hz |
| 3~/200-208V/50-60Hz |
| 3~/220-240V/50-60Hz |
| 3~/400V/50-60Hz |
| 3~/440-480V/50-60Hz |

DESSINS



| | |
|----|----------------------------|
| A | vanne à clapet |
| B | cheminée |
| C | évacuation |
| E | raccordement d'électricité |
| V1 | eau non traitée |
| V2 | eau traitée |