

DELI MASTER

## Хлебопекарные печи

# DeliMaster 5



## УНИКАЛЬНЫЕ ПРЕИМУЩЕСТВА



### Multi Bake & Cook

С пекарской печкой DeliMaster вы можете быть уверены, что результат запекания или приготовления всегда будет отличным. Приготовленные блюда имеют идеальный цвет, они сочные, хрустящие и полезные с минимумом добавления жира.



### My Deli Controls

Дает вам время сосредоточиться на приготовлении и действительно важных моментах. Простейшее управление из представленного на рынке экономит ваше время и позволяет вам быстро и легко выставлять все нужные настройки. Отклик дисплея идеален даже при наличии жира или перчаток на руках. Адаптируйте главное меню под свои потребности.



### Deli Design

Пекарские печи DeliMaster Вам предлагают отличное сочетание функциональности, прекрасную эргономику и привлекательный внешний вид. И все это с упором на безопасность и гигиену.



### Smart Investment

С пекарскими печами DeliMaster Вы экономите деньги каждый день. Заметно низкое потребление энергии, воды и низкие затраты на автоматическую мойку, гарантируют быструю окупаемость вложений.

retigo® PERFECT BAKING AND MORE...

Laň 2310, PS 43, 756 64 Rožnov pod Radhoštěm, Tel. +420 571 665 511  
Fax: +420 571 665 554, sales@retigo.com, www.parokonvektomati-retigo.ru

Сертифицировано:



\* DVGW и WRAS сертификаты только для моделей с втягивающимся душем.

# ОСОБЕННОСТИ И ПРЕИМУЩЕСТВА

## Приготовление

- Горячий воздух 30 – 300 °C
- Комбинированный режим 30 – 300 °C
- Паровой режим 30 – 130 °C
- Inject and Pause - Use Inject to quickly create the required amount of steam to be absorbed into the product during the Pause phase. This is the only way to ensure that the pastry is crispy on the surface and that the shade inside remains supple for a long time.
- Ночное приготовление – экономит время и деньги.
- Отдельные таймеры для полок – устанавливайте отдельное время приготовления для каждой полки для одновременного приготовления разных продуктов.
- АНС (активная регулировка влажности) – автоматическая регулировка влажности для превосходных результатов приготовления.
- Передовая система парообразования – двухступенчатый подогрев воды со встроенным теплообменником для идеальных результатов приготовления на пару.
- Поперечные полки – для более безопасного и удобного обращения с гастрономическими контейнерами GN. Улучшенный контроль внешнего вида продуктов.
- Система регенерации/банкетная система – готовьте, охлаждайте и применяйте регенерацию для обслуживания большего числа гостей в наикратчайшее время.
- Приготовление «дельта Т» – используйте передовые методы приготовления для уменьшения потери веса мяса при медленной жарке, обеспечив потрясающие результаты.
- Приготовление при низкой температуре – воспользуйтесь уменьшенной потерей веса и улучшенным вкусом.
- Приготовление и удержание – поддерживайте приготовленное при температуре подачи.
- Golden Touch – добавьте золотисто-коричневую, хрустящую корочку одним касанием.
- Автоматический предварительный подогрев/охлаждение сводит к минимуму падение температуры при загрузке. Начинать готовить с нужной температуры.
- Готовка в вакууме, сушка, стерилизация, конфи, копчение – отличные способы сделать ваше меню особенным.

## Deli Touch Controls

- 8-дюймовый дисплей – превосходный обзор, простое и интуитивное понятное управление.
- My DeliControls – Настройте меню под себя, чтобы все нужные вам функции были на главном экране.
- Сенсорный экран – экран работает во всех условиях и обладает быстрым откликом, без механических элементов, кнопок или колесиков.
- Easy Baking – достигайте отличных результатов даже с менее опытными шеф-поварами благодаря простым рекомендациям по приготовлению.
- 6-точечный термощуп – позволяет автоматически готовить блюда при любой нужной температуре.
- Активная очистка – экономичная автоматическая очистка. Шеф-повару больше не нужно тратить время на очистку.
- 1000 программ по 20 шагов каждая
- Пиктограммы – сделайте снимок блюда на главном экране. Сопоставьте его с программой. Коснитесь его, чтобы постоянно получать тот же нужный результат приготовления.
- Функция обучения – все настройки при приготовлении запоминаются. В итоге вы сможете сохранить достигнутые отличные результаты и повторять их по необходимости.
- Последние 10 – процесс приготовления готов к повтору всего лишь одним простым касанием.
- Многозадачность – уникальная возможность работать с дисплеем во время приготовления.
- Автоматический запуск – возможность установки времени отсроченного запуска.
- EcoLogic – потребление электроэнергии отображается прямо на экране. Держит ваши расходы в разумных пределах.
- Функция постоянного времени приготовления – экономит ваше время в загруженные рабочие дни.

## Прочее оборудование

- Дверца с тройным остеклением – передовая экономия энергии и внешнее стекло, которое не нагревается.

- Вентилятор с автоматическим реверсом – превосходная равномерность позволяет обеспечить насыщенный цвет продукта и равномерность поверхности.
- Створчатый клапан – запатентованная осушительная система, чтобы придать блюду отличный цвет и сделать его хрустящим.
- Вентилятор с 7 скоростями – точная регулировка распределения воздуха для достижения нужного результата с различными продуктами.
- Автоматическая остановка вентилятора – нет ошпаривания при быстром открытии дверцы.
- Таймер вентилятора – 3 этапа для большей равномерности и деликатного приготовления.
- Массивная дверная ручка – удобная и безопасная в обращении, содержащая ионы серебра для снижения накопления бактерий.
- Выдвижной пульверизатор
- Нержавеющая сталь AISI 304 – непревзойденное качество и особое покрытие для продления срока службы.
- Гигиеничная варочная камера со скругленными внутренними углами – облегчает техническое обслуживание.
- Сточный лоток под дверцей – нет риска поскользнуться на мокром полу.
- Два патрубка для подвода воды – экономит ресурс водоочистительных устройств.
- WSS (система экономии воды) – специальная система для слива и встроенные теплообменник для сокращения расходов, связанных с потреблением воды.
- Съёмные держатели для гастрономических контейнеров GN с промежутками в 85 мм

## Возможности подключения

- USB-подключение – легко передавайте полезные данные на пароконвектомат и с него.
- Ethernet/LAN – обеспечивает удаленный доступ для управления данными.
- Программное обеспечение VisionCombi – управление программы и пиктограммами с вашего ПК, просмотр данных HACCP.

## Журналы работы

- Журналы HACCP – простой и мгновенный анализ наиболее важных точек приготовления.
- Полная запись работы

## Обслуживание

- SDS (диагностическая система) – для простоты проверки и устранения неполадок в устройстве.

## Дополнительное оснащение устройства

- Левое открытие дверцы
- Безопасное открытие дверцы в два этапа
- Подключение к системе для оптимизации потребления электроэнергии

## Дополнительные принадлежности

### DELI PROOFER

Подставка ST-DM 5 с 16 полками для гастрономических контейнеров 600/400

Подставка на колесиках ST-DM 5 CS с 14 полками для гастрономических контейнеров 600/400

Конденсационный вытяжной шкаф VISION VENT

ПЕРЕХОДНИК GN для 1 x гастрономических контейнеров GN1/1

МАСЛОРАСПЫЛИТЕЛЬНЫЙ ПИСТОЛЕТ VISION

ДЫМОГЕНЕРАТОР VISION

ПРИНАДЛЕЖНОСТИ – гастрономические контейнеры, чистящие средства, очистка воды

# ТЕХНИЧЕСКИЕ ДАННЫЕ

Модель	DM 5
Энергоноситель	Электричество
Парогенератор	Инжектор
Вместимость	5 x 600/400
Место для выпечки	1,2 м <sup>2</sup>
Промежутки	85 мм
Габаритные размеры (ш x в x г)	933 x 786 x 821 мм
Вес	116 кг
Полная мощность	10,9 кВт
Тепловая мощность	10,3 кВт
Предохранитель	16 А
Напряжение	3N~/380-415V/50-60 Гц
Уровень шума	max. 70 дБА
Подключение воды/слива	G 3/4" / 50 мм
Температура	30 – 300 °C

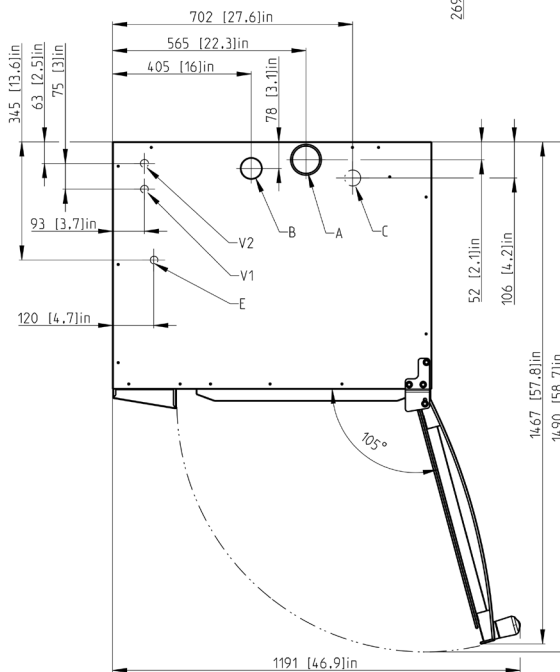
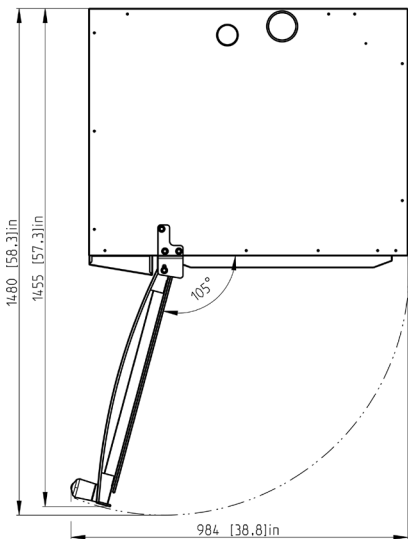
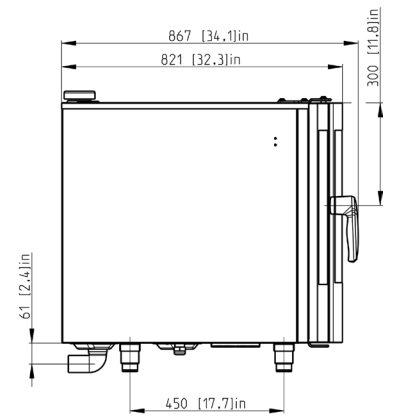
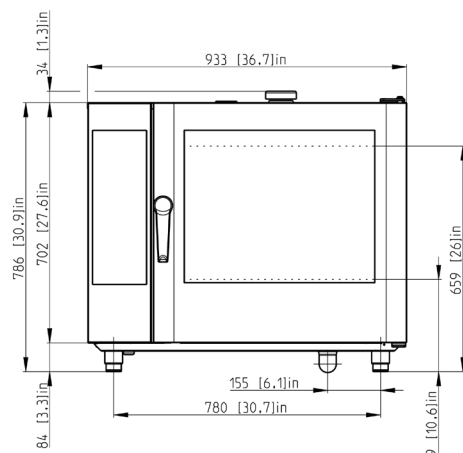
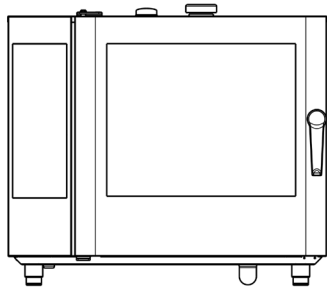
## ВАРИАНТЫ МОНТАЖА

Нижний блок	Верхний блок
DM 5	DM 5
DM 8	DM 5
DeliProofer	DM 5

## ДОПОЛНИТЕЛЬНОЕ НАПРЯЖЕНИЕ

1N~(2~)/220-240V/50-60 Гц
3~/200-208V/50-60 Гц
3~/220-240V/50-60 Гц
3~/400V/50-60 Гц
3~/440-480V/50-60 Гц
3~/440-480V/50-60Hz

# ЧЕРТЕЖИС



A	створчатый клапан
B	труба
C	отходы
E	электричество
V1	неочищенная вода
V2	очищенная вода