

VISION

Blue 611 ig

ig - gas de inyección

Configuración predeterminada: Gas natural G20, tipo A3 (ventilación del gas de combustión en el área de trabajo), escape de gas de combustión opcional tipo B13 (escape de la pila) o tipo B23 (escape de la pila sin refrigeración de gas).



VENTAJAS EXCLUSIVAS



Vision Perfect Cooking

Haz que tus cenas sean un excelente motivo para regresar a casa. Con los hornos combi Vision de Retigo, tendrás la seguridad de obtener siempre los mejores resultados en la cocina. Las elaboraciones tendrán el color perfecto, quedarán jugosas, crujientes y saludables con el mínimo contenido en grasas.



Vision Design

Sencillamente permite cocinar de forma fácil y cómoda. Experimenta su excelente combinación de funciones, ergonomía y aspecto atractivo. Y todo ello sin dejar de lado la seguridad, la higiene y la fiabilidad a largo plazo.



My Vision Controls

Te permiten concentrarte en la cocina y en lo que verdaderamente importa. Los controles más sencillos del mercado te ayudarán a ahorrar tiempo y gracias a su configuración rápida y sencilla. La respuesta del panel es perfecta incluso con las manos grasientas o con guantes puestos.



Smart Investment

Genera un ahorro todos los días. El intercambiador de calor integrado, las puertas de triple cristal, el aislamiento térmico de 50 mm de grosor y la limpieza automática de bajo consumo te permitirán obtener una excelente rentabilidad de la inversión.

retigo[®] PERFECTION IN COOKING AND MORE...

Lan 2310, 756 61 Roznov pod Radhostem Tel.: +420 571 665 511
Fax: +420 571 665 554, sales@retigo.com, www.retigo.es

Certificado por:



* Los certificados DVGW y WRAS son válidos para los modelos con ducha manual retráctil únicamente.

CARACTERÍSTICAS Y VENTAJAS

Cocinado

- **Aire caliente** 30 – 300 °C
- **Combinación** 30 – 300 °C
- **Generación de vapor** 30 – 130 °C
- **Generación de vapor biológico** 30 – 98 °C
- **Cocinado durante la noche** – Ahorra tiempo y dinero.
- **Temporización por bandeja** – Tiempo diferente por cada bandeja GN
- **AHC (Active Humidity Control)** – Regulación automática de humedad
- **Sistema avanzado de generación de vapor** – Pre calentamiento de agua en dos pasos con intercambiador de calor integrado para conseguir los mejores resultados de cocción al vapor.
- **Estantes transversales** – Manipulación GN más segura y cómoda. Mejor control visual del producto.
- **Regeneración/banqueteo** – Cocina, enfría y regenera para servir más cenas en menor tiempo.
- **Cocción Delta T** – Precisión al preparar trozos grandes de comida.
- **Cocción a baja temperatura** – Benefíciate de una menor pérdida de peso y de un mejor sabor
- **Cook & Hold/Cocinar y Mantener** – Fase automática de mantenimiento
- **Golden Touch/Toque Dorado** – Perfectos crujientes con un botón
- **Pre calentamiento/refrigeración automáticos** - Minimiza la pérdida de temperatura de carga. Empieza a cocinar con la temperatura deseada.
- **Al vacío, Deshidratación, Esterilización, Confitado, Ahumado** – La mejor forma de hacer que tu menú sea especial.

My Vision Controls

- **Pantalla de 8"** – Orientación perfecta, un control fácil e intuitivo.
- **MyVision** – Personalización del menú, todo en la pantalla principal.
- **Panel táctil** – Respuesta rápida del panel, sin botones o ruedas.
- **Easy Cooking** – Sistema automático para el resultado deseado.
- **Sonda de temperatura de 6 puntos** – Medición perfecta en el núcleo.
- **Pictogramas** – Se pueden añadir pictogramas a cada programa.
- **Función de Aprendizaje** – Guarda los cambios hechos durante la cocción.
- **Últimos 10** – Se visualizan los últimos 10 procesos de cocción.
- **Multitarea** – Sistema único y manejo de la pantalla durante la cocción.
- **Arranque temporizado** – Capacidad de programar el inicio retardado.
- **EcoLogic** – Datos de consumo de energía directos en pantalla
- **Cocción sin límite de tiempo** – Se ahorra tiempo al cocinar

Otros equipos

- **Active cleaning** – Limpieza automática con bajo consumo. El chef no volverá a perder el tiempo en limpiar.
- **Puerta de triple cristal** - Un gran ahorro energético y cristal externo que no quema.
- **Ventilador de 7 velocidades** – Control preciso de la distribución del aire para conseguir los resultados deseados con distintos productos.
- **Parada automática del ventilador** – No te quemarás al abrir la puerta rápidamente.
- **Ventilador con inversión automática** – Excelente uniformidad para proporcionar un color y textura homogéneos al producto.
- **Manilla grande** – Manipulación cómoda y segura con material de iones de plata que ayuda a reducir las bacterias.

- **Acero inoxidable AISI 304** – Calidad excepcional con un revestimiento especial para prolongar la vida útil.
- **Cámara de cocción higiénica con esquinas internas redondeadas** – Mantenimiento sin problemas.
- **Bandeja corredera debajo de la puerta** – Sin resbalones sobre suelo húmedo.
- **Dos entradas de agua** – Ahorra en capacidad de la unidad de tratamiento del agua.
- **WSS (Sistema de ahorro de agua)** – Sistema especial de desagüe e intercambiador de calor integrado para ahorrar el coste asociado al consumo de agua.
- **Soportes GN extraíbles** con 65 mm de separación

Conectividad

- **Conexión USB** – Transferencia de datos útiles de forma sencilla desde y hacia el horno combi.
- **Ethernet/LAN** – Conectividad a la red, comunicación via internet
- **Software VisionCombi** – Gestión de programas y pictogramas desde la vista de datos HACCP del ordenador.

Registros de funcionamiento

- **Registros HACCP** – Análisis sencillo e inmediato de puntos de cocción críticos.
- **Registros de funcionamiento completos**

Reparaciones

- **SDS (Sistema de diagnóstico del sistema)** – Sencilla comprobación de la unidad y solución de problemas.

Opciones de unidad

- Puerta izquierda
- Apertura de la puerta de seguridad en dos etapas
- Segunda sonda de temperatura
- Ducha manual retráctil
- Conexión al sistema de optimización del consumo eléctrico

Accesorios opcionales

Soporte ST 1116 con 16 x GN 1/1

Soporte de paquete plano ST 1116FP con 8 x GN 1/1

Soporte ST 1116CS ST1116 con ruedas

Soporte ST 1116H con 16 x GN1/1, 900 mm de altura

SOPORTE con espacio para Holdomat

SOPORTE con espacio para BC411P o BC511P, C

Campana de condensación VISION VENT

ADAPTADOR GN para 2 x GN1/2 o 3 x GN1/3

PORTABANDEJAS con espacio de 85, 70 mm o GN 400/600

PISTOLA PULVERIZADORA DE ACEITE

AHUMADOR VISION

ACCESORIOS – Recipientes Gastro, agentes limpiadores, tratamientos de agua

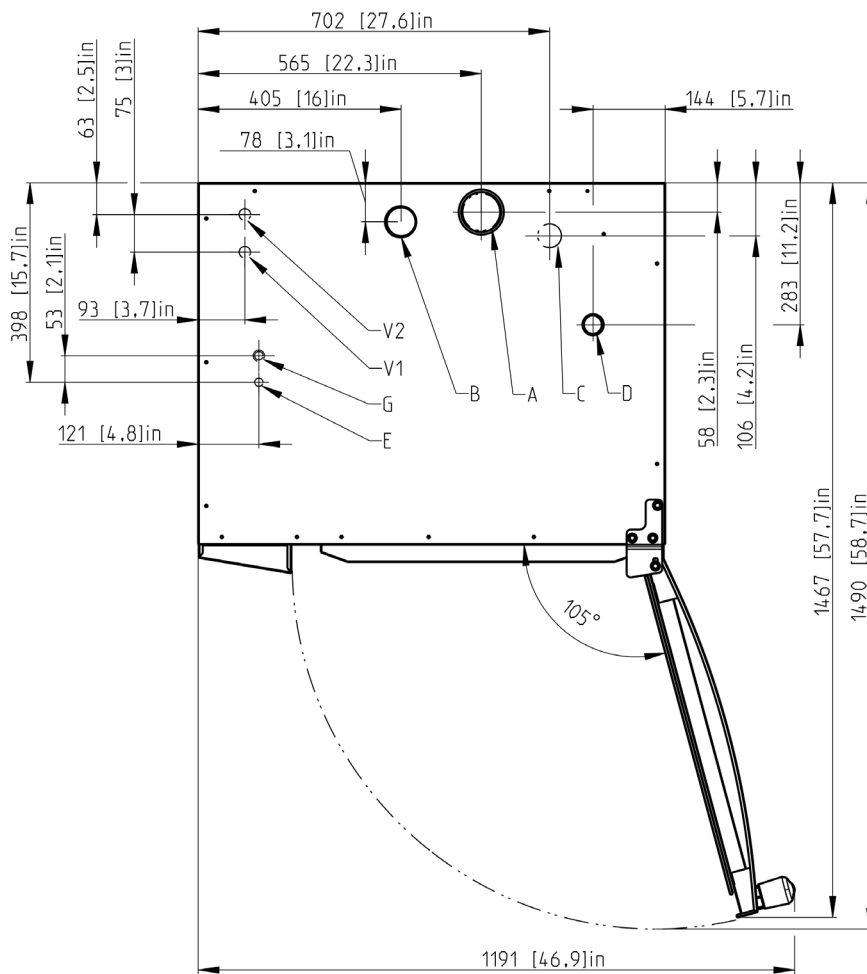
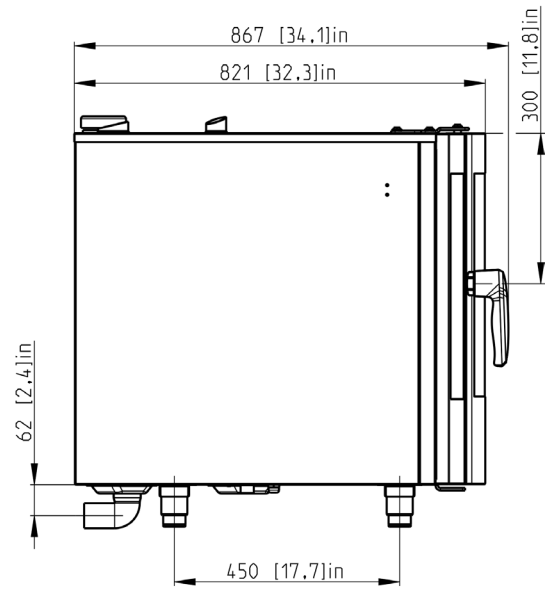
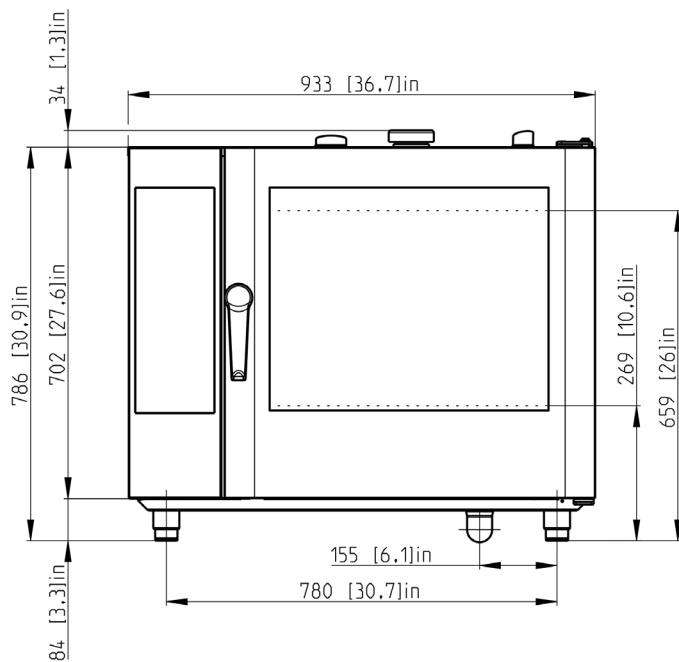
DATOS TÉCNICOS

Modelo	B 611 ig
Especificaciones técnicas	2G0611AA
Fuente de calor	Gas
Generador de vapor	Inyección
Capacidad	7 x GN 1/1
Capacidad (opcional)	5 x 600/400
Capacidad de comidas	51 – 150
Separación	65 mm
Dimensiones (ancho x alto x profundidad)	933 x 786 x 821 mm
Peso	127 kg
Potencia total	0,74 kW
Potencia calorífica	13 kW
Protección de fusibles	10 A
Voltaje	1N~(2~)/220-240V/50-60 Hz
Nivel de ruido	máx. 70 dBA
Conexión de agua/desagüe	G 3/4" / 50 mm
Conexión de gas	G 3/4"
Temperatura	30 – 300 °C

OPCIONES DE APILADO

Unidad inferior	Unidad superior
611	611 ig
1011	611 ig
611 ig	611
611 ig	611 ig
1011 ig	611 ig

DIBUJOS



A	válvula de mariposa
B	chimenea
C	residuos
E	electricidad
G	gas
V1	agua sin tratar
V2	agua tratada